

SISTEMI DI DOSAGGIO PER BICOMPONENTI



ISCRA
dielectrics

IOTA-RB

Dosatore per resine bicomponenti a rapporto fisso con azionamento pneumatico, ideale per microdosi da 0,012 cc a 5,0 cc per ciclo (con riferimento al rapporto 1:1).

RAPPORTI DISPONIBILI	1:1 - 12:1 (in volume)
VISCOSITA'	MASSIMA 500.000 cPs
PRECISIONE	< 1%
RATEO CILI MASSIMO	60 / minuto
PRESSIONE DI LAVORO	2 - 7 bar
SERBATOI	a gravità da 0,5 litri o pressurizzati (varie capacità)
MISURE	406 x 254 x 114 (mm)
PESO	8,6 kg (modello da banco) 4,0 kg (modello per robot)



2MIX-GM

Dosatore per resine bicomponenti a rapporto fisso con azionamento pneumatico ideale per dosaggi da 3 cc a 100 cc per ciclo (con riferimento al rapporto 1:1).
Diverse configurazioni possibili a seconda della applicazione per cui viene richiesta.
Disponibile con sistema di riscaldamento con controllo elettronico di pompa e serbatoio con agitatore motorizzato. Uscita miscelatore orizzontale, verticale o con pistola di erogazione per dosaggio remoto.

RAPPORTI DISPONIBILI	1:1 - 12:1 (in volume)
VISCOSITA' MASSIMA	350.000 cPs
PRECISIONE	< 1%
RATEO CICLI MASSIMO	40 / minuto
PRESSIONE DI LAVORO	2 - 7 bar
SERBATOI	a gravità 5 - 10 - 20 litri
MISURE	750 x 350 x 250 (mm)
PESO	40 kg



MASTER RIM

Modello a rapporto variabile con pompe ad ingranaggi ideale per dosaggi di resine a bassa viscosità da 20 cc a flussi continui di 4 litri/minuto.

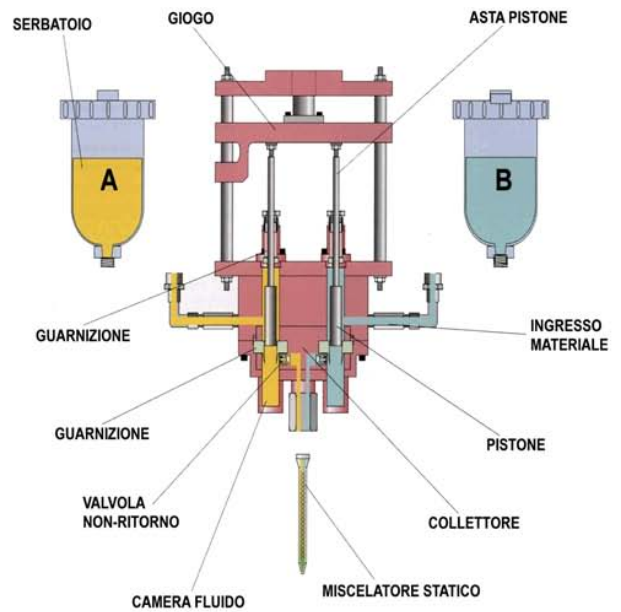
RAPPORTI DISPONIBILI	1:1 - 50:1 (in volume) impostazione da pannello elettronico
VISCOSITA' MASSIMA	5.000 cPs
PRECISIONE	< 1%
RATEO CICLI MASSIMO	20 / minuto
PRESSIONE DI LAVORO	2 - 7 bar
SERBATOI	a gravità o pressurizzati
MISURE	685 x 540 x 445 (mm)
PESO	41 kg



IOTA-RB



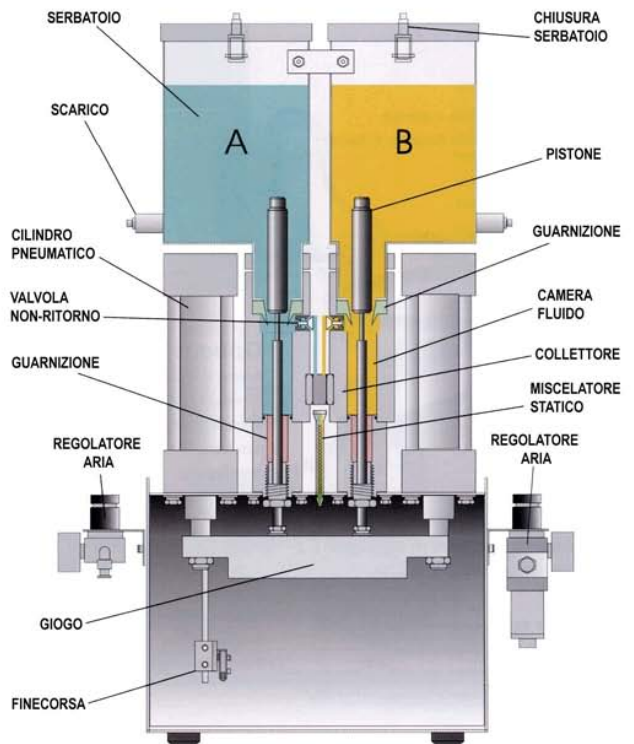
Dosatore IOTA-R montato su robot cartesiano



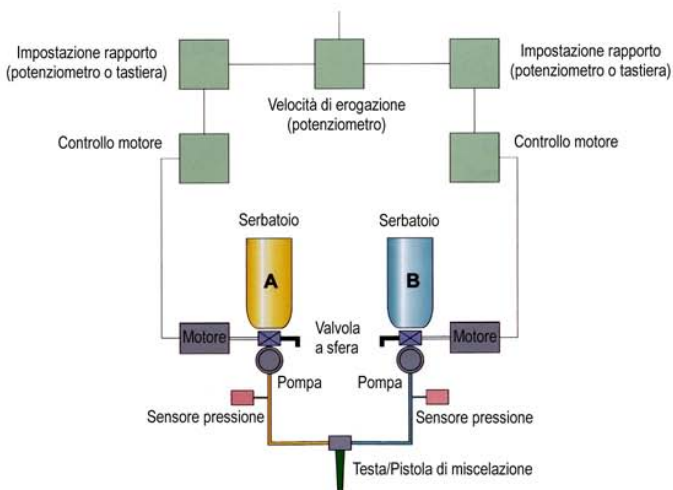
2MIX-GM



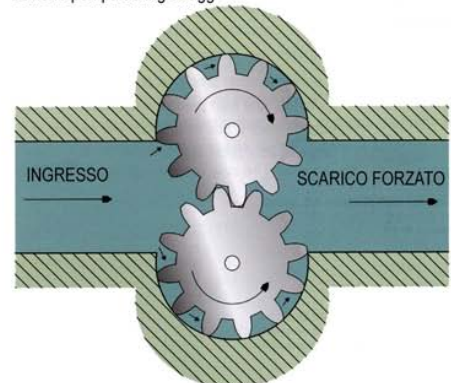
Pannello di controllo del sistema di riscaldamento delle pompe e del serbatoio



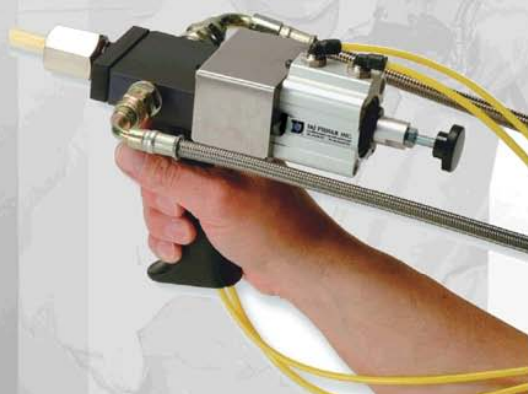
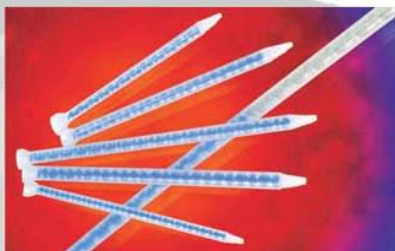
MASTER RIM



Sezione pompa ad ingranaggi



ACCESSORI PER DOSAGGIO BICOMPONENTI



PISTOLE PNEUMATICHE PER CARTUCCIA DOPPIA

- Ideale per dosaggio di prodotti bicomponenti preconfezionati in cartuccia doppia da 200 - 400 ml.
- Possibilità di riempire le cartucce vuote con prodotto sfuso.
- Regolazione della pressione in ingresso.
- Indicatore meccanico di erogazione e livello.

CODICE	RAPPORTO	PRESSIONE
DP 200-70-01	1:1 - 2:1	5 bar
DP 200-70-04	4:1	5 bar
DP 400-85-01	1:1 - 2:1	5 bar
DP 400-85-04	4:1	5 bar



ISCRA
dielectrics

Via Italo Cosmo 18 - Z.I. Campidui
31015 Conegliano (TV)
Tel. 0438.451285 - Fax 0438.451290
<http://www.iscra.com> - info@iscra.com